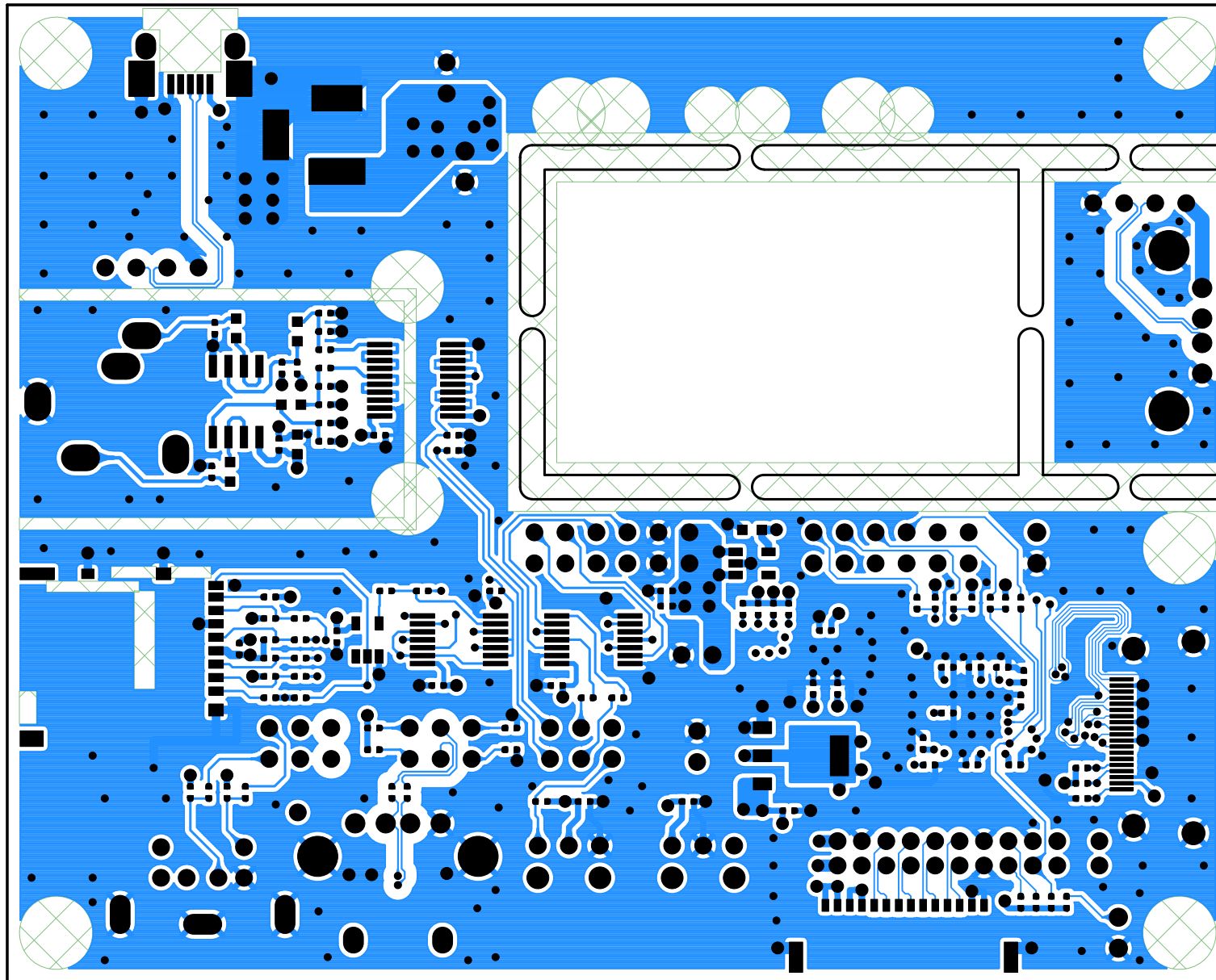
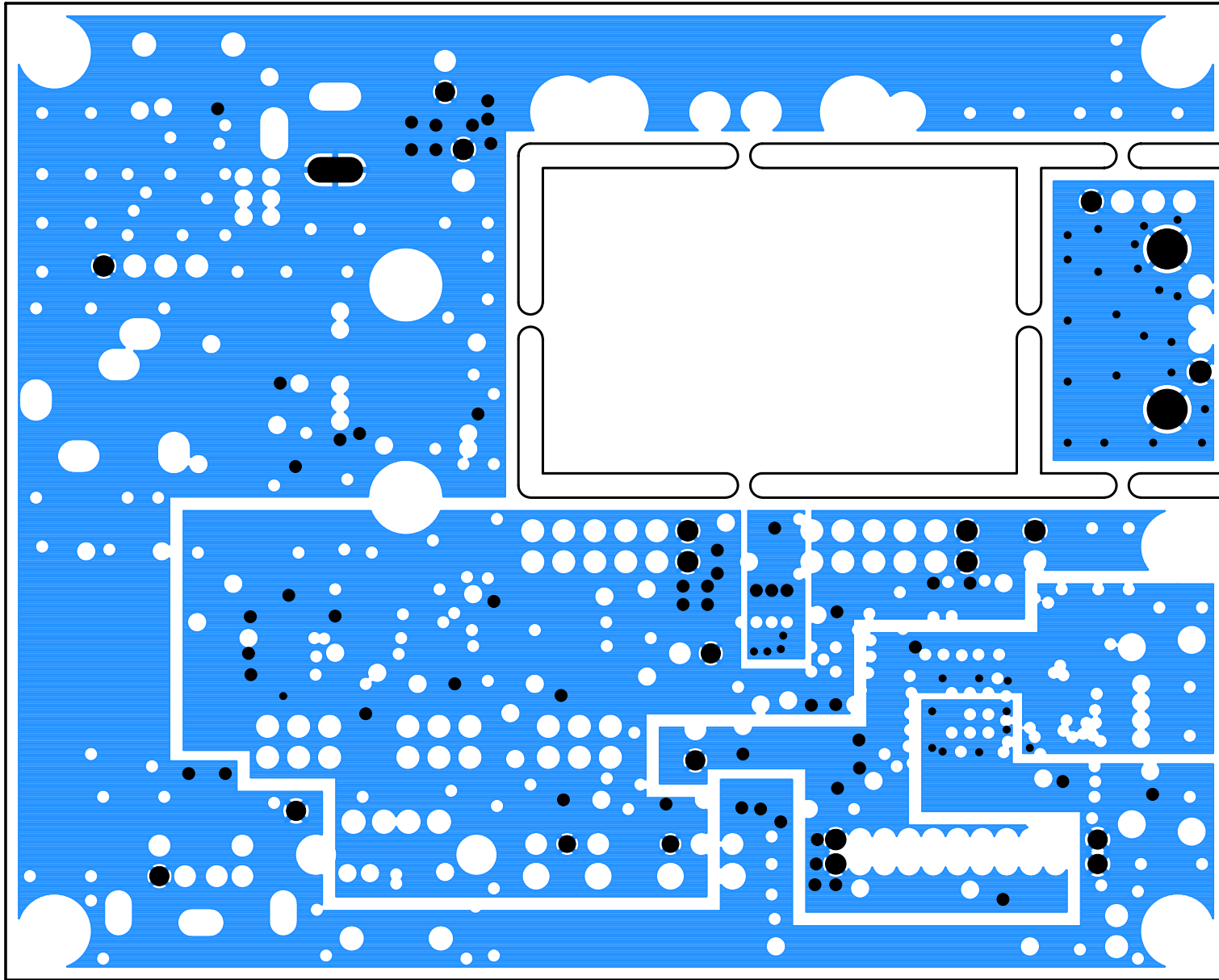


寸法線図

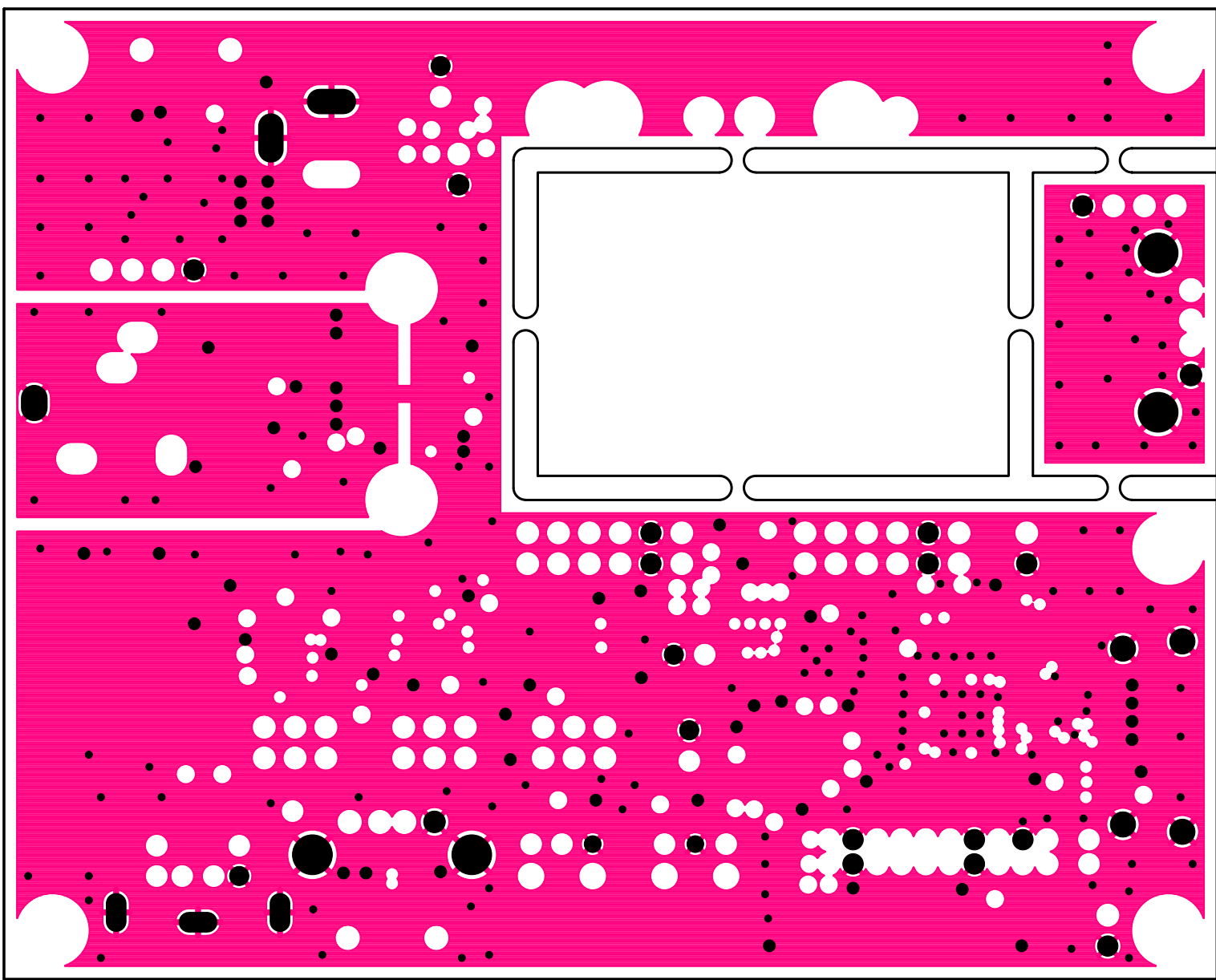




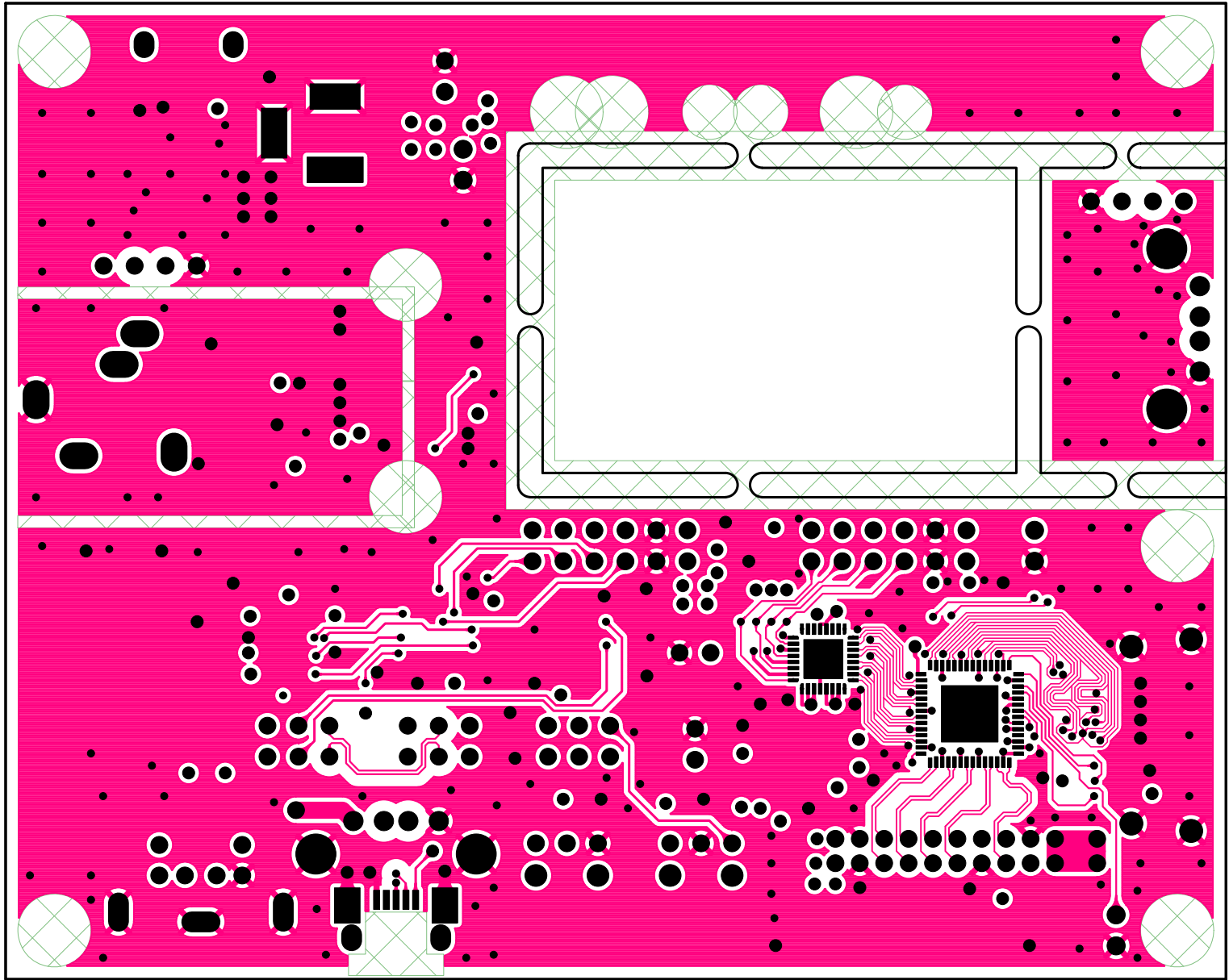
部品面



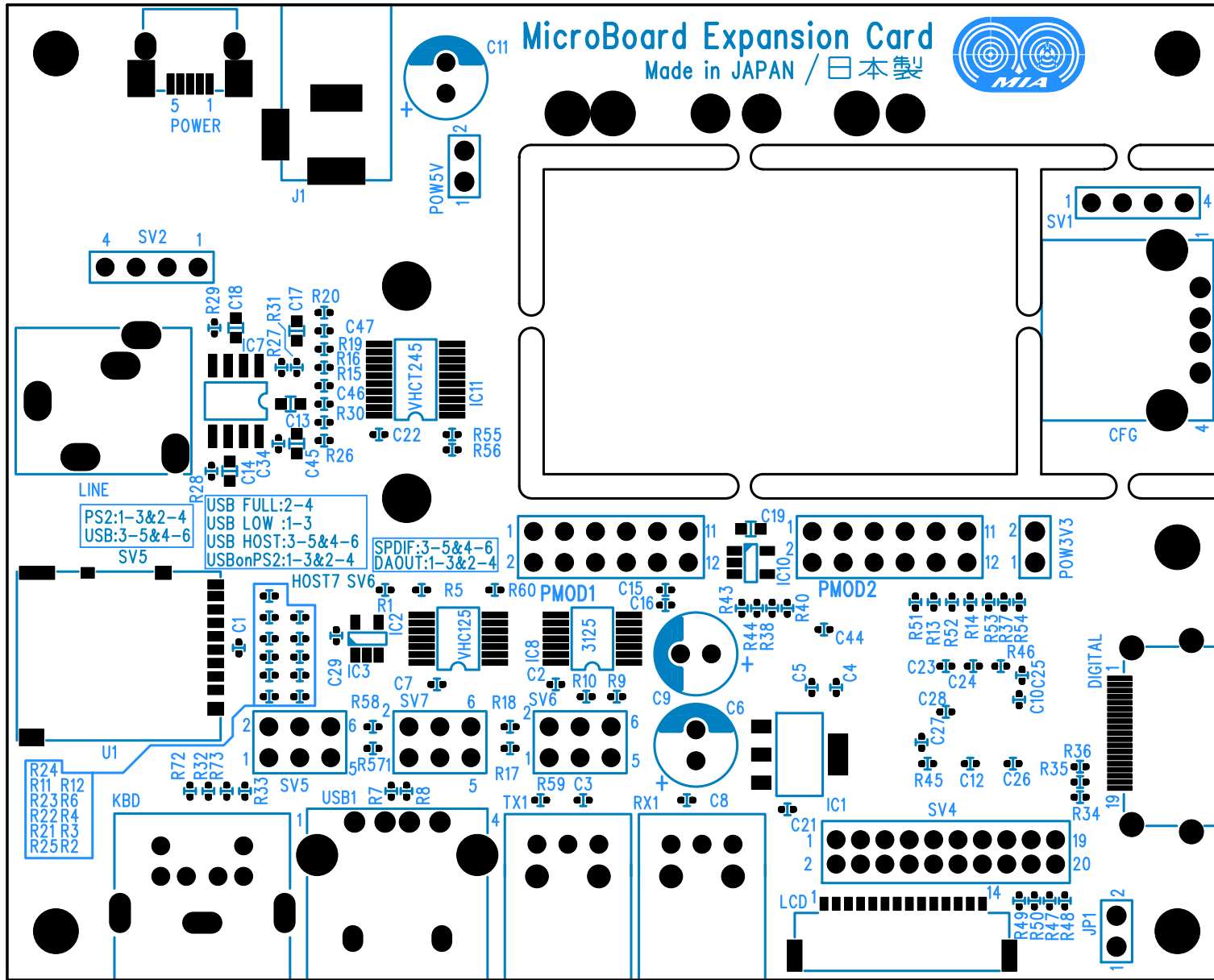
L2 VCC



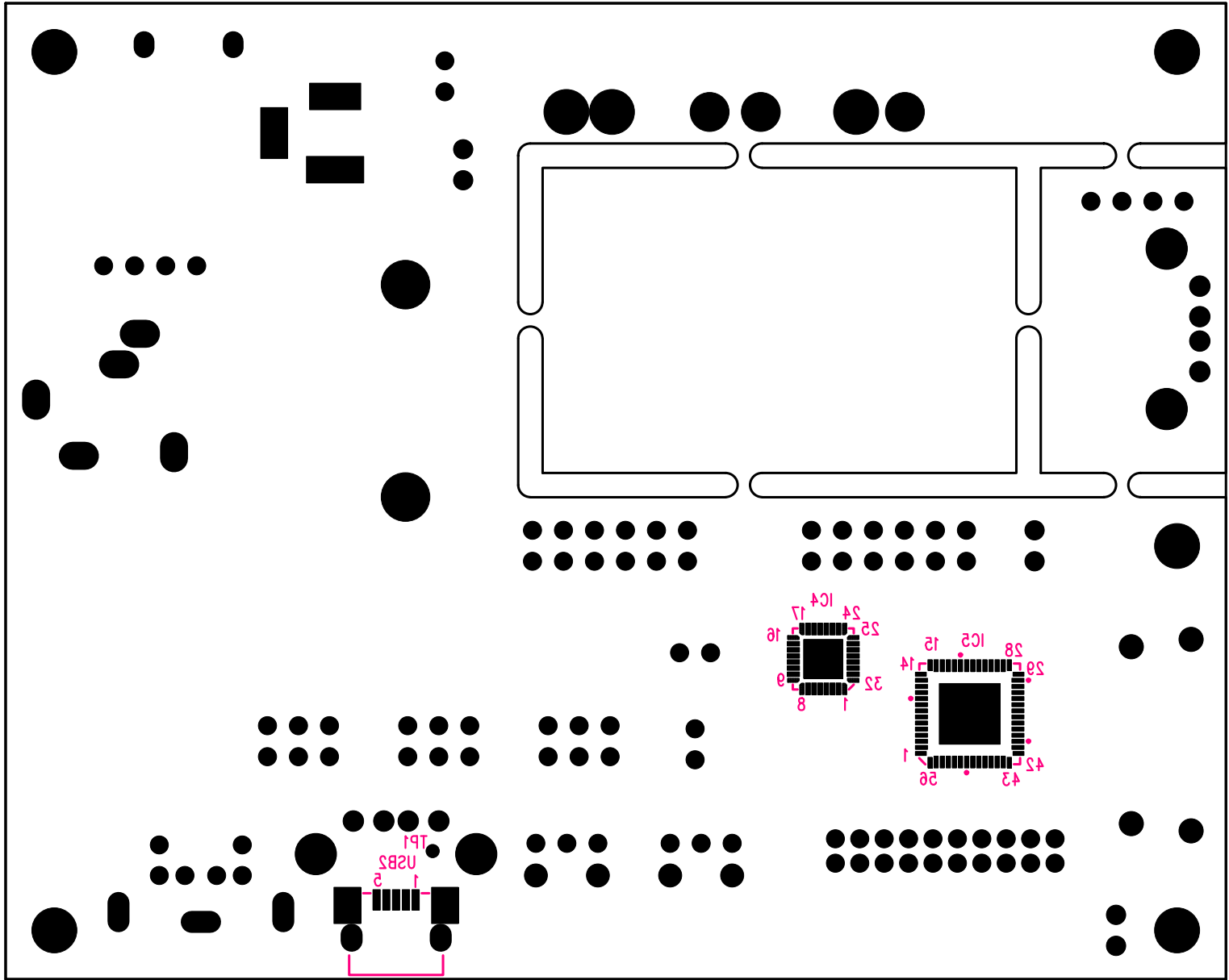
L3 GND



面田半



部品面 シルク



面田半



